

Service



Komplette Anleitung
Complete user manual
steinel.de/110081300.pdf



+49 5245-448-188



service@steinel.de

Find your local service
steinel.de/contact

STEINEL Vertrieb GmbH
Dieselstraße 80-84, 33442 Herzebrock-Clarholz, Germany
www.stinel.de

11008665 11/2021_A Technische Änderungen vorbehalten. / Subject to technical modification without notice.

Quick Start

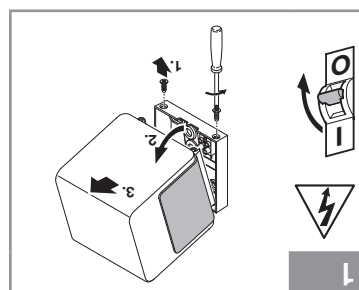
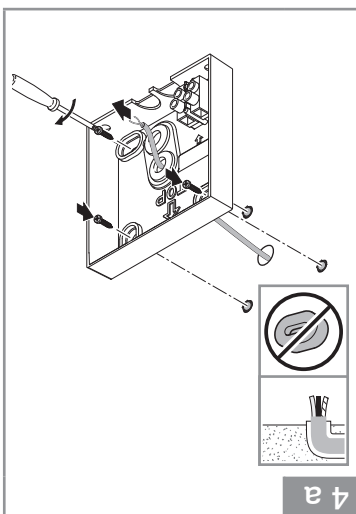
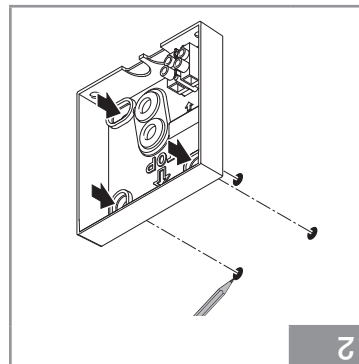
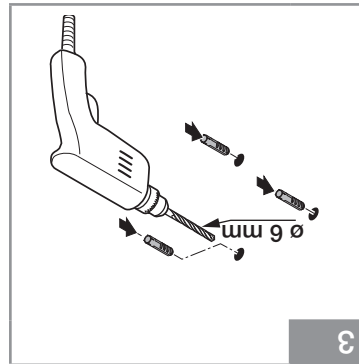
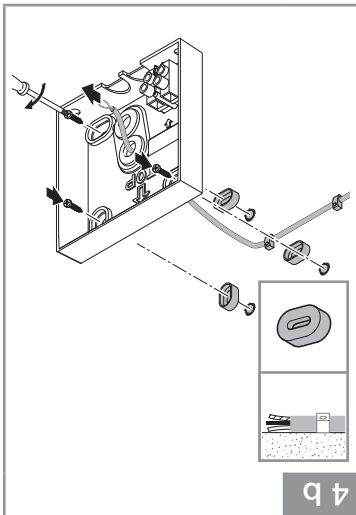


L 830 SC
L 835 SC
L 840 SC

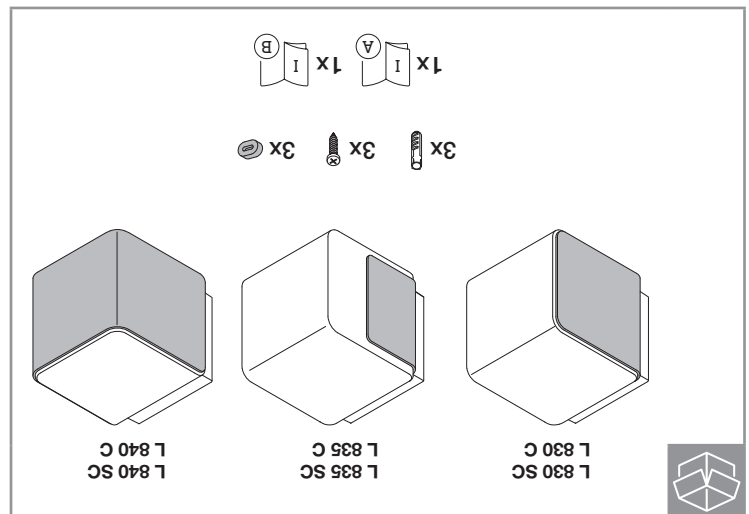
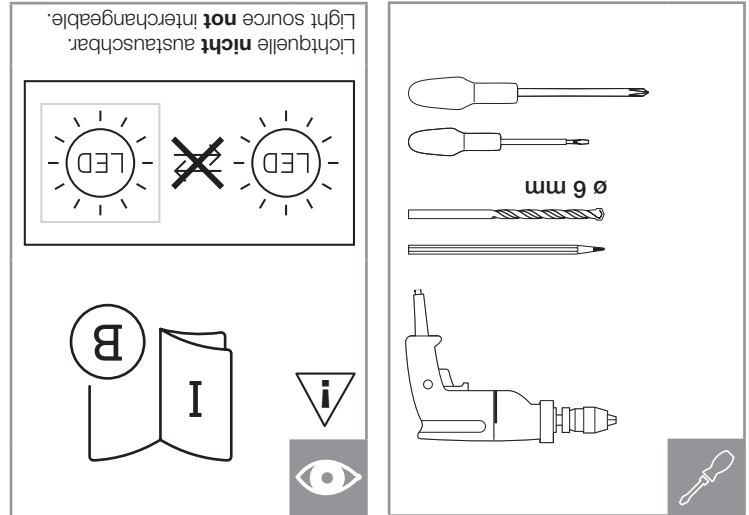
L 830 C
L 835 C
L 840 C



- 3 -

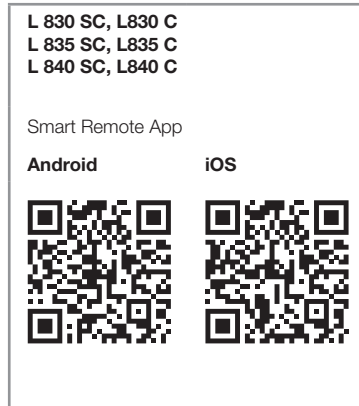
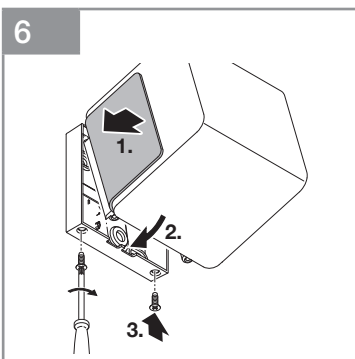
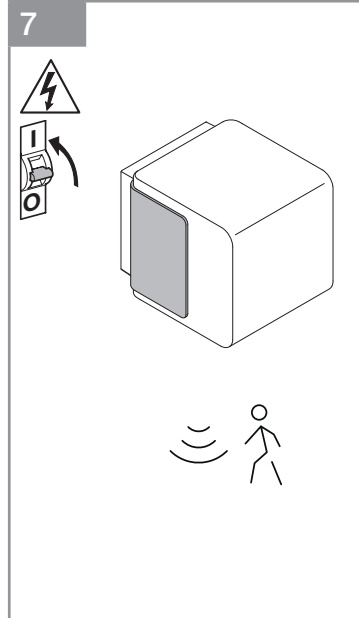
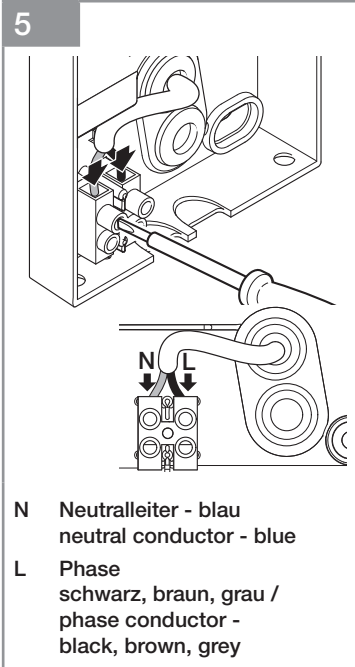


- 2 -



DE - Technische Daten / GB - Technical Data

	L 830 SC L 830 C	L 835 SC L 835 C	L 840 SC L 840 C
Abmessungen (B x H x T) / Dimensions (W x H x D)	110 x 110 x 131,5 mm / 110 x 110 x 131.5 mm	110 x 110 x 131,5 mm / 110 x 110 x 131.5 mm	110 x 110 x 133,5 mm / 110 x 110 x 133.5 mm
Netzanschluss / Mains power supply	220-240 -V / 50/60 Hz		
Leistungsaufnahme (P _{on}) / Power consumption (P _{on})	9,1 W / 9.1 W		
Standby (Netzwerk (P _{net}) / Network (P _{net}))	0,45 W / 0.45 W		
Lichtleistung / Light output	493 lm (anthrazit), 523 lm (silber (nur SC))/ 493 lm (anthracite), 523 lm (silver (only SC))	616 lm (anthrazit), 616 lm silber (nur SC)/ 616 lm (anthracite), 616 lm silver (only SC)	319 lm (anthrazit), 319 lm silber (nur SC)/ 319 lm (anthracite), 319 lm silver (only SC)
Effizienz / Efficiency	54 lm/W (anthrazit), 57 lm/W (silber (nur SC))/ 54 lm/W (anthracite), 57 lm/W (silver (only SC))	68 lm/W (anthrazit), 68 lm/W (silber (nur SC))/ 68 lm/W (anthracite), 68 lm/W (silver (only SC))	35 lm/W (anthrazit), 35 lm/W (silber (nur SC))/ 35 lm/W (anthracite), 35 lm/W (silver (only SC))
Leuchtmittel / Lamp	LED		
Farbtemperatur / Colour temperature	3.000 K / 3.000 K		
Farbwiedergabeindex / Colour rendering index	R _a = 82		



	L 830 SC L 830 C	L 835 SC L 835 C	L 840 SC L 840 C
Mittlere Bemessungslebensdauer / Rated average lifetime	L70B50 bei 25°C: > 60.000 Std./ L70B50 at 25°C: > 60.000 hrs		
Farbkonsistenz SDCM/ Colour consistency SDCM	Anfangswert: 3 / Initial value: 3		
Lichtstärkeverteilung / Luminous intensity distribution			
Nachtlicht / Night light	Ja (Aus, 10 min, 30 min, ganze Nacht, immer) Für C: Nur in Kombination mit einem Bluetooth-Sensor-Produkt/ Yes (OFF, 10 min, 30 min, all night, always) For C: only in combination with a bluetooth sensor product		
Erfassungsbereich: Erfassungswinkel / Detection zone: Angel of coverage	160° Für C: Nur in Kombination mit einem Bluetooth-Sensor-Produkt/ For C: only in combination with a bluetooth sensor product		
Erfassungsbereich: Öffnungswinkel / Detection zone: Angel of aperture	160° Für C: Nur in Kombination mit einem Bluetooth-Sensor-Produkt/ For C: only in combination with a bluetooth sensor product		
Reichweite / Reach	1-5 m Für C: Nur in Kombination mit einem Bluetooth-Sensor-Produkt/ For C: only in combination with a bluetooth sensor product		
Zeiteinstellung / Time setting	5 s - 60 min Für C: Nur in Kombination mit einem Bluetooth-Sensor-Produkt/ For C: only in combination with a bluetooth sensor product		
Dämmerungseinstellung / Twilight setting	2-2.000 Lux / 2-2,000 lux Für C: Nur in Kombination mit einem Bluetooth-Sensor-Produkt/ For C: only in combination with a bluetooth sensor product		

	L 830 SC L 830 C	L 835 SC L 835 C	L 840 SC L 840 C
Schutzart / IP rating	IP44		
Schutzklasse / Protection class	II		
Umgebungstemperatur / Ambient temperature	-20 °C bis +40 °C / -20 °C to +40 °C		
Frequenz Bluetooth / Bluetooth frequency	2,4-2,48 GHz / 2.4-2.48 GHz		
Sendeleistung Bluetooth / Bluetooth transmitter power	5 dBm / 3 mW		

	L 830 SC	L 835 SC	L 840 SC
Leistungsaufnahme iHF Sensorik / Power consumption of iHF sensor	0,67 W / 0.67 W		
Sensortechnik / Sensor technology	(5,8 GHz, ≤ 1 mW) / (5.8 GHz, ≤ 1 mW)		



Technische Dokumentation unter www.steinell.de/eprel/ /
Technical documentation at www.steinell.de/eprel/

DE - Konformitätserklärung:

Hiermit erklärt die STEINEL Vertrieb GmbH, dass der Funkanlagentyp L 830/L 835/L 840 SC/C der Richtlinie 2014/53/EU entspricht. Der vollständige Text der EU-Konformitätserklärung ist unter der folgenden Internetadresse verfügbar: www.steinell.de. Dieses Produkt enthält eine Lichtquelle der Energieeffizienzklasse „F“.

GB - Declaration of conformity:

Hereby, STEINEL Vertrieb GmbH declares that the radio equipment type L 830/L 835/L 840 SC/C is in compliance with Directive 2014/53/EU. The full text of the EU declaration of conformity is available at the following internet address: www.steinell.de. This product contains a light source of energy efficiency class „F“.